



ΓΕΩΠΟΝΙΚΟ ΠΑΝΕΠΙΣΤΗΜΙΟ ΑΘΗΝΩΝ  
ΤΕΧΝΙΚΗ ΥΠΗΡΕΣΙΑ

Αθήνα 13-3-2014

Τμήμα Κατασκευών & Επισκευών

ΠΛΗΡΟΦΟΡΙΕΣ: Αδ. Αριστοπούλου, Διπλ. Χημικός Μηχ.

Ταχ. Δ/ση: Ιερά Οδός 75, 11855

Τηλ. : 210-529 4870

Fax : 210-529 4880

**ΠΡΟΣΚΛΗΣΗ ΕΝΔΙΑΦΕΡΟΝΤΟΣ ΚΑΙ ΚΑΤΑΘΕΣΗΣ ΠΡΟΣΦΟΡΩΝ ΓΙΑ ΤΗΝ ΑΠ΄**  
**ΕΥΘΕΙΑΣ ΑΝΑΘΕΣΗ ΤΟΥ ΕΡΓΟΥ:**

**«Αντικατάσταση κουφωμάτων του κτιρίου των Πρασίνων Αμφιθεάτρων, του αμφιθεάτρου Καλαϊσάκη και του Κεντρικού κτίριου Διοίκησης του ΓΠΑ.»**

Προσκαλούμε τους ενδιαφερόμενους να καταθέσουν τις προσφορές τους για την απ΄ευθείας ανάθεση του έργου:

**«Αντικατάσταση κουφωμάτων του κτιρίου των Πρασίνων Αμφιθεάτρων, του αμφιθεάτρου Καλαϊσάκη και του Κεντρικού κτίριου Διοίκησης του ΓΠΑ»**

προϋπολογισθείσας αξίας **24.000,00 €** (είκοσι τεσσάρων χιλιάδων ευρώ) συμπεριλαμβανομένου του ΦΠΑ 23%.

Οι ενδιαφερόμενοι παρακαλούνται όπως υποβάλλουν κλειστό φάκελο προσφοράς για το έργο μέχρι και τη Δευτέρα 24 Μαρτίου 2014 και ώρα 14:00 μ.μ. στο Πρωτόκολλο του Ιδρύματος (ισόγειο Κεντρικού κτιρίου Διοίκησης) αναγράφοντας εμφανώς τα κάτωθι στοιχεία

**Γεωπονικό Πανεπιστήμιο Αθηνών**

**Επιτροπή ανάθεσης για μικρά έργα ή εργασίες συντήρησης ή προμήθειες της Δ/σης Τεχνικής Υπηρεσίας**

Για την απευθείας ανάθεση του έργου: **«Αντικατάσταση κουφωμάτων του κτιρίου των Πρασίνων Αμφιθεάτρων, του αμφιθεάτρου Καλαϊσάκη και του Κεντρικού κτίριου Διοίκησης του ΓΠΑ.»**

Ο φάκελος προσφοράς, που θα υποβληθεί, θα περιλαμβάνει δύο επιμέρους κλειστούς φακέλους που θα περιέχουν την τεχνική και οικονομική προσφορά του έργου υπογεγραμμένες και σφραγισμένες. Η επιλογή του αναδόχου θα γίνει με κριτήριο τη χαμηλότερη τιμή μεταξύ των τεχνικά αποδεκτών προσφορών.

Στο φάκελο τεχνικής προσφοράς θα υπάρχουν υποχρεωτικά, επί ποινή αποκλεισμού:

- Υπεύθυνη Δήλωση του Ν. 1599/1986, όπως εκάστοτε ισχύει, με θεώρηση γνησίου υπογραφής, στην οποία θα δηλώνεται ότι α) θα τηρηθεί ρητά και απαρέγκλιτα η τεχνική περιγραφή – προδιαγραφές του έργου β) θα χρησιμοποιήσει εργατικό προσωπικό, που διαθέτει εμπειρία και ικανότητα, έτσι όπως προβλέπεται από το νόμο, γ) το εργατικό προσωπικό θα εργάζεται νομίμως στην Ελλάδα και θα είναι εκπληρωμένες όλες οι υποχρεώσεις του εργοδότη προς τους εργαζομένους (μισθοί, ασφαλιστικές εισφορές) και δ) θα παραδοθεί στην υπηρεσία το

πιστοποιητικό εφαρμογής συστήματος διαχείρισης ποιότητας (ISO 9001/2008) του κατασκευαστή-εγκαταστάτη πριν την έναρξη των εργασιών του έργου

- Τεχνική προσφορά όπου θα δηλώνεται ρητά η εταιρεία παραγωγής του profil αλουμινίου και η «σειρά» που θα χρησιμοποιηθεί κατά την υλοποίηση του έργου.

Στο φάκελο οικονομικής προσφοράς θα αναγράφεται υποχρεωτικά, επί ποινή αποκλεισμού, η τελική τιμή προσφοράς του έργου, συμπεριλαμβανομένου του ΦΠΑ.

**Η αποσφράγιση και αξιολόγηση των προσφορών θα πραγματοποιηθεί την 26η Μαρτίου 2014, ημέρα Τετάρτη και ώρα 09:00 π.μ. στην αίθουσα Εκλογών, στον 1ο όροφο του Κεντρικού κτιρίου της Διοίκησης του Ιδρύματος, που βρίσκεται στην Ιερά Οδό 75, 118 55, Βοτανικός –Αθήνα.**

**Πληροφορίες σχετικά με την Τεχνική Περιγραφή και Προδιαγραφές του έργου:**

**Αδ. Αριστοπούλου**

**Τηλ: 210-52949870**

**Συνημμένα: Τεχνική Περιγραφή και Προδιαγραφές του έργου**

ΕΛΛΗΝΙΚΗ ΔΗΜΟΚΡΑΤΙΑ  
ΓΕΩΠΟΝΙΚΟ ΠΑΝΕΠΙΣΤΗΜΙΟ ΑΘΗΝΩΝ  
ΤΕΧΝΙΚΗ ΥΠΗΡΕΣΙΑ  
ΤΜΗΜΑ ΚΑΤΑΣΚΕΥΩΝ – ΕΠΙΣΚΕΥΩΝ  
ΠΛΗΡΟΦΟΡΙΕΣ: Αδ. Αριστοπούλου, Διπλ. Χημικός Μηχ.  
Ταχ. Δ/ση: Ιερά Οδός 75, 11855  
Τηλ. : 210-529 4870  
Fax : 210-529 4880

Αθήνα, 20-01-2014

### ΤΕΧΝΙΚΗ ΠΕΡΙΓΡΑΦΗ - ΠΡΟΔΙΑΓΡΑΦΕΣ

Για το έργο: « Αντικατάσταση κουφωμάτων του κτιρίου των Πρασίνων Αμφιθεάτρων, του αμφιθεάτρου Καλαϊσάκη και του Κεντρικού κτίριου Διοίκησης του ΓΠΑ »

Το έργο αφορά την αντικατάσταση των κουφωμάτων των εισόδων του κτιρίου των Πρασίνων αμφιθεάτρων, της εισόδου του αμφιθεάτρου Καλαϊσάκη καθώς επίσης και την αντικατάσταση πέντε ξύλινων κουφωμάτων και ενός μεταλλικού, στο Κεντρικό κτίριο της Διοίκησης του ΓΠΑ.

Όλα τα κουφώματα θα αντικατασταθούν με θερμοδιακοπτόμενα κουφώματα αλουμινίου λευκού χρώματος με ηλεκτροστατική βαφή και διπλούς υαλοπίνακες (5mm εξωτερικό, 4mm εσωτερικό και 15 mm διάκενο) εκτός και αν προδιαγράφεται κάτι διαφορετικό για κάποιο χώρο. Τα ανοιγόμενα κουφώματα θα φέρουν μηχανισμό κλειδώματος πολλαπλών σημείων. Οι παρουσιαζόμενες τελικές επιφάνειες θα είναι λείες, χωρίς επιφανειακά και λοιπά ελαττώματα. Τα ειδικά τεμάχια σύνδεσης και λειτουργίας θα εφαρμόζονται ακριβώς στις διατομές (ΕΛΟΤ ΤΟ 1501-03-08-03-00:2009).

Όλα τα κουφώματα θα έχουν:

- πιστοποιητικό εφαρμογής συστήματος διαχείρισης ποιότητας (ISO 9001/2008) για την εταιρεία παραγωγής του profil αλουμινίου και του κατασκευαστή-εγκαταστάτη του τελικού προϊόντος
- πιστοποιητικά CE των κουφωμάτων συμπεριλαμβανομένων όλων των εξαρτημάτων (υαλοπίνακες, σίτες, πόμολα κ.α)
- πιστοποιητικά των δοκιμών αντοχής ( $U_w$  κατά KENAK, υδατοστεγανότητα, αεροδιαπερατότητα και αντοχή σε ανεμοπίεση) του τελικού προϊόντος ανά κατηγορία (ανοιγόμενο, σταθερό) από διαπιστευμένο εργαστήριο δοκιμών και
- πιστοποιητικό που θα παρουσιάζει τη διάρκεια ζωής του διπλού υαλοπίνακα κατά την οποία δεν θα εμφανίσει συμπυκνώσεις στο ενδιάμεσο κενό

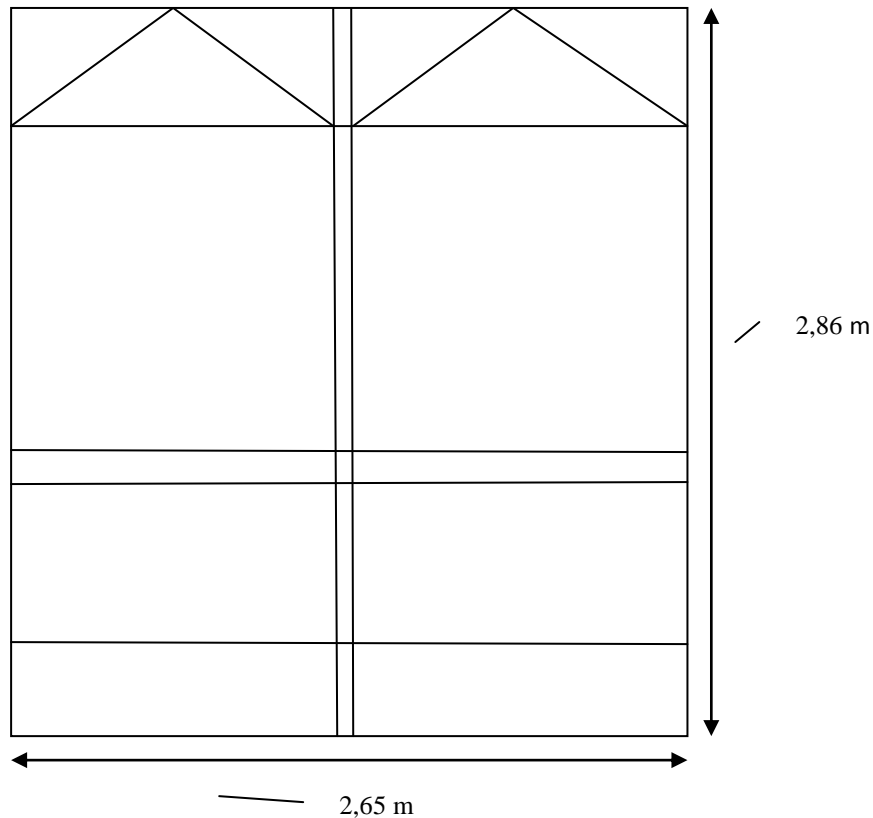
Πιο συγκεκριμένα ανά κτίριο θα γίνουν οι παρακάτω εργασίες:

Κτίριο Πρασίνων Αμφιθεάτρων

Στις δύο πλευρές-εισόδους του κτιρίου θα γίνει αποξήλωση όλων των παλαιών μεταλλικών κουφωμάτων.

Προμήθεια και τοποθέτηση νέων κουφωμάτων ομοίου σχήματος με τα υφιστάμενα ως εξής:

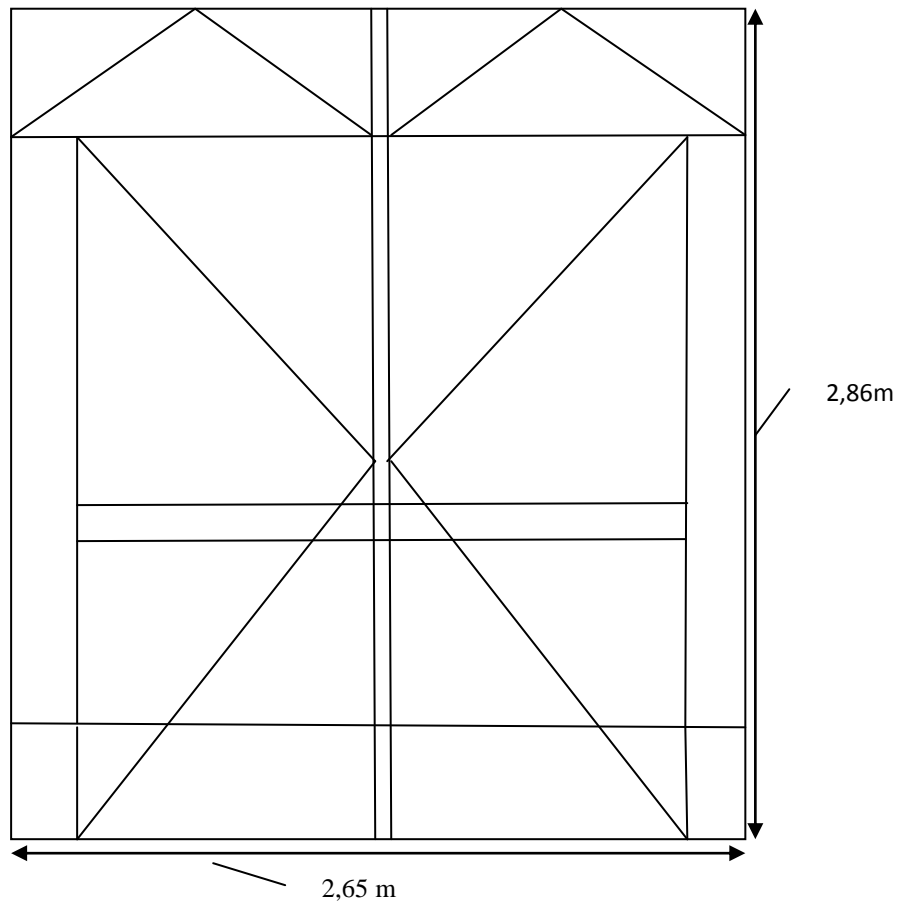
- τέσσερα (4) σταθερά κουφώματα χωρίς θύρες, διαστάσεων 2,65 x 2,86 m έκαστο, σύμφωνα με το σχήμα 1. Στο πάνω μέρος θα φέρουν δύο φεγγίτες ανακλινόμενους, ύψους 53 cm περίπου με σταθερές σίτες και στο κάτω μέρος ταμπλά αλουμινίου ύψους 38 cm περίπου. Ενδιάμεσα θα φέρουν ένα μικρό οριζόντιο ταμπλά αλουμινίου πλάτους 13 cm περίπου και έναν κάθετο πλάτους 6 cm περίπου.



Σχήμα 1. Κούφωμα χωρίς θύρες

- Έξι (6) κουφώματα με θύρες, διαστάσεων 2,65 x 2,86 m έκαστο, σύμφωνα με το σχήμα 2. Στο πάνω μέρος θα φέρουν δύο φεγγίτες ανακλινόμενους με σταθερές σίτες και στο κάτω μέρος ταμπλά αλουμινίου ύψους 38 cm περίπου. Θα φέρουν δίφυλλες

ανοιγόμενες θύρες συνολικού ανοίγματος 1,75 m, ενώ δεξιά και αριστερά θα φέρουν σταθερά κουφώματα πλάτους 44 cm περίπου. Ενδιάμεσα θα φέρουν οριζόντιο ταμπλά αλουμινίου πλάτους 13 cm περίπου.



Σχήμα 2. Κούφωμα με θύρες

Οι θύρες εσωτερικά θα φέρουν μπάρες πανικού, κόκκινου χρώματος και θα ανοίγουν προς τα έξω. Επίσης θα φέρουν και κλειδαριές ασφαλείας και μηχανισμούς επαναφοράς κατάλληλους για τα κουφώματα αλουμινίου.

Οι διαστάσεις των κουφωμάτων είναι προσεγγιστικές γι' αυτό απαιτείται από τον ανάδοχο του έργου ακριβείς μετρήσεις. Το άνοιγμα των προβαλλόμενων παραθύρων θα γίνεται με μηχανικό ανυψωτικό μηχανισμό ώστε να εξασφαλίζεται ευκολία στο άνοιγμα και κλείσιμό τους.

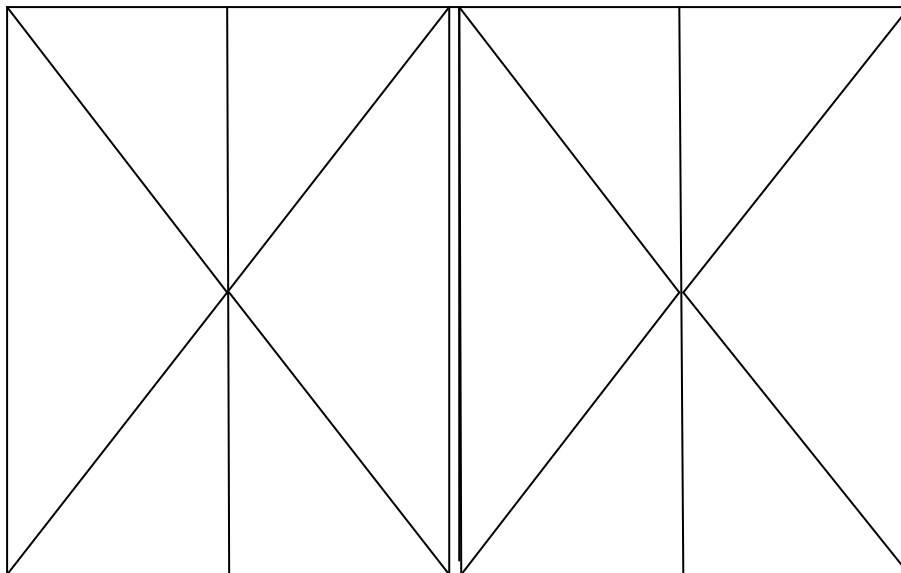
### Αμφιθέατρο Καλαισάκη

Αποξήλωση της θύρας εισόδου του αμφιθεάτρου Καλαισάκη. Προμήθεια και τοποθέτηση νέας δίφυλλης, ανοιγόμενης θύρας από αλουμίνιο, διαστάσεων 1,43 X 1,95 m, με τα ίδια χαρακτηριστικά που αναφέρθηκαν παραπάνω. Η θύρα θα ανοίγει προς τα έξω και θα φέρει μπάρες πανικού, κλειδαριά ασφαλείας και μηχανισμό επαναφοράς.

### Κεντρικό κτίριο Διοίκησης

Στο Κεντρικό κτίριο της Διοίκησης θα αποξηλωθούν πέντε ξύλινα κουφώματα και ένα μεταλλικό και θα αντικατασταθούν από αλουμινίου ως εξής:

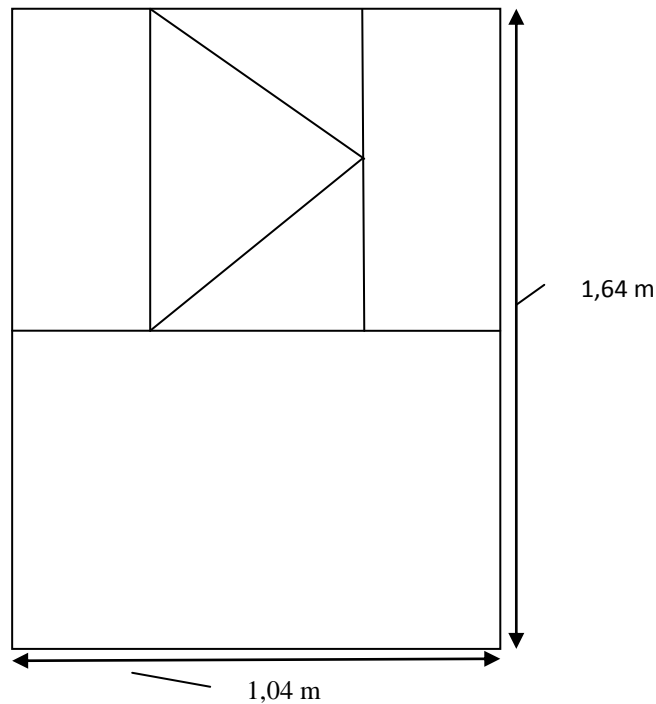
- Δύο δίφυλλα κουφώματα ανοιγόμενα, ανακλινόμενα διαστάσεων 1,47 X 3,27 m έκαστο. Στο πάνω μέρος θα φέρουν ανακλινόμενους φεγγίτες ύψους 80 cm περίπου και στο κάτω μέρος ταμπλά αλουμινίου ύψους 76 cm περίπου.
- Ένα κούφωμα ανοιγόμενο, ανακλινόμενο με ανοιγόμενη σίτα διαστάσεων 0,74 X 1,80 m
- Ένα κούφωμα τελικών διαστάσεων 3,16 X 1,63 m που θα αποτελείται από δύο δίφυλλα ανοιγόμενα μέρη (σχήμα 3) με ανοιγόμενες σίτες και ένα κούφωμα ίδιων διαστάσεων με σταθερούς υαλοπίνακες.



Σχήμα 3. Κούφωμα κεντρικού κτιρίου διαστάσεων 3,16X1,63 m

- Ένα κούφωμα τελικών διαστάσεων 1,04 X 1,64 m περίπου (σχήμα 4), όπου θα φέρει κάτω σταθερό, μονό, αρμέ υαλοπίνακα πάχους 6 mm, μέχρι του ύψους των 82 cm και στο πάνω

μέρος, δεξιά και αριστερά σταθερούς αρμέ υαλοπίνακες πλάτους 20 cm έκαστος και ανοιγόμενο ανακλινόμενο, με σταθερή σίτα, παράθυρο.



Σχήμα 3. Κούφωμα κεντρικού κτιρίου

Μετά το πέρας των εργασιών, όλοι οι χώροι θα παραδοθούν καθαροί και έτοιμοι προς χρήση. Όλα τα υπολείμματα των εργασιών θα απομακρυνθούν από το χώρο του Πανεπιστημίου.

Στο έργο περιλαμβάνονται και μικρές επισκευές αποκατάστασης των τοίχων, όπου θα τοποθετηθούν τα νέα κουφώματα.

Το έργο είναι συνολικού προϋπολογισμού **24.000,00 € (είκοσι τεσσάρων χιλιάδων ευρώ)**. Στην τιμή συμπεριλαμβάνεται ΦΠΑ 23%.

Η συντάξασα

Μαντώ Αριστοπούλου

Διπλ. Χημικός Μηχανικός